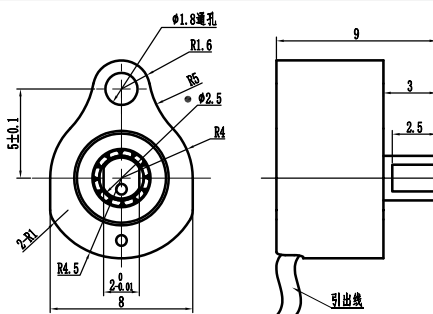


CJW-HE-0801 霍尔式角位移传感器

Hall-effect Angular Displacement Sensor



■ 适用标准 Applicable Standards

型号	质量等级标识	详细规范	总规范
CJW-HE-0801	J	—	GJB 3162-1998

■ 电气特性 Electrical Characteristics

供电电压	DC5V ± 0.1V
供电电流	10mA ± 2 mA
有效电气行程	105° ± 5°
输出信号类型	模拟电压输出
独立线性度	≤ ± 1.5%
分辨率	12bit
旋转方向	CW
机械零位精度	≤ ± 5°
介质耐电压	100V _{AC} , 通电 1min, 漏电流 ≤ 1mA
绝缘电阻	100V _{DC} , ≥ 100MΩ
连续通电寿命	≥ 100h

■ 环境特性 Environmental Characteristics

工作温度	-45°C ~ +60°C
高温工作	+55°C, 4h
低温工作	-40°C, 4h
振动	均方根 14.26g, X、Y、Z 方向各 2min 均方根 12.34g, X、Y、Z 方向共 40min
冲击	峰值 400g, 半正弦波, 持续时间 2ms, ± X、± Y、± Z 轴各 1 次
过载	纵向 +18g, 持续时间 40s; 纵向 -6g, 持续时间 1.5min; 横向、法向 ± 15g, 持续时间 1.5min
IP 防护等级	IP50
ESD 等级	2000V _{MAX}

■ 物理特性 Physical Characteristics

机械行程	360° 连续
启动力矩	≤ 0.3mN · m
重量	≤ 10g
引出端标识	VDD (红)、GND (黄)、Vout (蓝)
引出线规格、长度	AFR-250 · 0.07mm ² , 长度 200mm ± 20mm
标志	制造厂商标、型号、产品编号
壳材质	铝合金

■ 订货指南 Ordering Information

C	JW	HE	08	01	V	12	CCW	105	1.5%
传感器	角位移	霍尔感应式	产品外径	产品代号	模拟电压	解析度	旋转方向	有效电气行程	独立线性度
C	JW : 角位移 XW : 线位移 ZS : 转速 WZ : 位置	HE : 霍尔感应式 CZ : 磁阻式	8mm	01	信号输出模式 C: 模拟电流 V: 模拟电压 PWM: 脉冲宽度调制信号 SPI: 串行外围接口 SSI: 同步串行信号 I: 增量脉冲信号 IIC: IIC 总线 UART: 通用异步收发接口 CAN: CAN 总线	12bit	CW: 转轴顺时针转动输出角度值增大 CCW: 转轴逆时针转动输出角度值增大	105°	± 1.5%

订货示例: CJW-HE-0801V12CCW105-1.5%