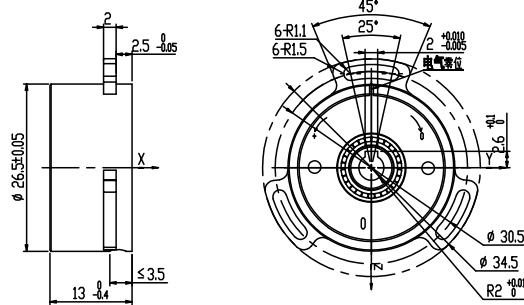


# GE12-9000-00

## 霍尔式角位移传感器

Hall-effect Angular Displacement Sensor



霍尔式角位移传感器

### ■ 适用标准 Applicable Standards

型号	质量等级标识	详细规范	总规范
GE12-9000-00	J	—	GJB 3162-1998

### ■ 环境特性 Environmental Characteristics

工作温度	-55℃~125℃
低气压	按 GJB150.2A-2009 《军用装备试验室环境试验方法 第 2 部分：低气压（高度）试验》程序 II 规定方法执行。
高温试验	按 GJB150.3A-2009 《军用装备试验室环境试验方法 第 3 部分：高温试验》的相关规定执行。
低温试验	按 GJB150.4A-2009 《军用装备试验室环境试验方法 第 4 部分：高低温试验》的相关规定执行。
温度冲击试验	按 GJB150.5A-2009 《军用装备试验室环境试验方法 第 5 部分：温度冲击试验》程序 I 的相关规定执行。
加速度试验	按 GJB150.15A-2009 《军用装备试验室环境试验方法 第 15 部分：加速度试验》的相关规定执行。
IP 防护等级	IP50
ESD 等级	2000V <sub>MAX</sub>

### ■ 电气特性 Electrical Characteristics

供电电压	DC6.3V±0.1V
额定功耗	≤1W, 单路
测角范围	±30°
测量精度	-30°~30°, 精度≤±0.5% (FS)
一致性	两路一致性≤±20mV
分辨率	≤0.025°
重复性误差	≤±10mV
旋转方向	CW
介质耐电压	250V <sub>DC</sub> , 通电 1min, 漏电流≤1mA
绝缘电阻	250V <sub>DC</sub> , ≥200MΩ

### ■ 物理特性 Physical Characteristics

机械行程	-64°±1°~+64°±1°
径向间隙	2.3N 作用, ≤0.05mm
轴向间隙	2.3N 作用, ≤0.05mm
旋转力矩	≤2mN·m
重量	≤30g
引出端标识	一路: VDD (红) GND (黑) Vout (白) 二路: VDD (黄) GND (蓝) Vout (绿)
引出线规格、长度	AFR-250·0.20mm <sup>2</sup> , 长度600mm~620mm 其它规格、长度需用户说明
标志	制造厂商标、型号、产品编号
壳材质	铝合金 (不锈钢或导磁材料可选)

### ■ 订货指南 Ordering Information

2C	JW	HE	26	01	V	25	CW	60	0.5%
传感器	角位移	霍尔感应式	产品外径	产品代号	模拟电压	解析度	旋转方向	有效电气行程	测角精度
2C: 传感器 (两路独立输出)	JW: 角位移 XW: 线位移 ZS: 转速 WZ: 位置	HE: 霍尔感应式 CZ: 磁阻式	26mm	01	信号输出模式 C: 模拟电流 V: 模拟电压 PWM: 脉冲宽度调制信号 SPI: 串行外围接口 SSI: 同步串行信号 I: 增量脉冲信号 IIC: IIC 总线 UAR T: 通用异步收发接口 CAN: CAN 总线	0.025°	CW: 转轴顺时针转动输出角度值增大 CCW: 转轴逆时针转动输出角度值增大	60°	可提供±0.5%

订货示例: 2CJW-HE-2601V25CW60-0.5%