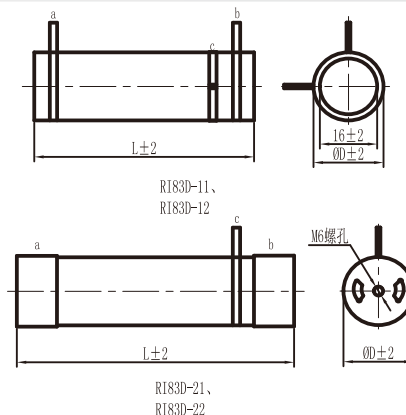


RI83D 玻璃釉膜分压电阻器

Cermet, Voltage Divider Resistor



■ 适用标准 Applicable Standards

型号	质量等级标识	详细规范	总规范
RI83D	J	Q/RU 465-2012	GB/T 5729-2003

■ 主要技术指标 Electrical Specifications

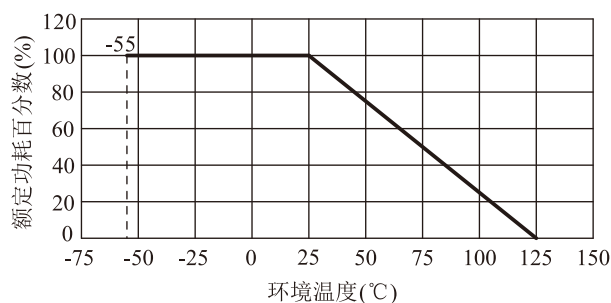
型号	功率 (W)	标称阻值 (Ω)	阻值允许偏差 (%)	元件极限电压 (V)	分压比	电阻温度系数 (×10 ⁻⁶ /K)
RI83D-11	80	50M	±2	10k	1000:1	±200
RI83D-12	100	80M		30k	3000:1	
RI83D-21	50	70M		10k	2500:1	
RI83D-22	50	70M		10k	2500:1	

注：标称阻值及分压比可协商供货。

■ 外形尺寸 Dimensions (mm)

型号及功率	外形尺寸	
	L	ΦD
RI83D-11-80W	120	27
RI83D-12-100W	306	27
RI83D-21-50W	147	20
RI83D-22-50W	152	27

■ 降功耗曲线 Derating



■ 主要检验项目 Main Inspection Items

项目	性能要求	检验方法
过载	$\Delta R \leq \pm (2\%R + 0.05 \Omega)$	$2.5U_R$ 或 $2U_{max}$ 或 $30kV$ (取较小者), $10_0^{+0.5}s$
温度快速变化	$\Delta R \leq \pm (1\%R + 0.05 \Omega)$	$(-55 \sim 125)^\circ C$, 5次循环
稳态湿热	$\Delta R \leq \pm (2\%R + 0.05 \Omega)$	$(40 \pm 2)^\circ C$, RH (90~95)%, 240h
电气耐久性	$\Delta R \leq \pm (5\%R + 0.1 \Omega)$	室温, U_R 或 U_{max} (取较小者), 1000h
上限类别温度耐久性	$\Delta R \leq \pm (2\%R + 0.05 \Omega)$	$U=0$, $125^\circ C$, 240h

■ 订货指南 Ordering Information

RI83D	80W	50MΩ	G
型号	功率	标称阻值	阻值允许偏差
RI83D-11 RI83D-12 RI83D-21 RI83D-22	见上表	见上表	G: ±2%

订货示例：RI83D-11-80W-50MΩ-G