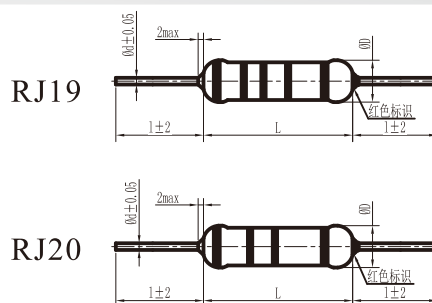
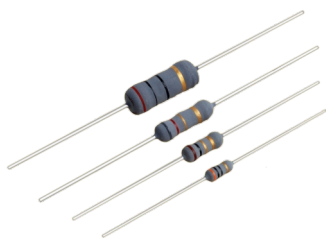


RJ19、RJ20 金属膜电阻器

Metal Film Resistor



适用标准 Applicable Standards

型号及功率	质量等级标识	详细规范	总规范
RJ19-1W~3W	J	Q/RU 272-2005	GB/T 5729-2003
RJ20-0.25W~0.5W		Q/RU 209-2014 QZJ 84061	
RJ20-1W~3W		Q/RU 210-1992 QZJ 84061	

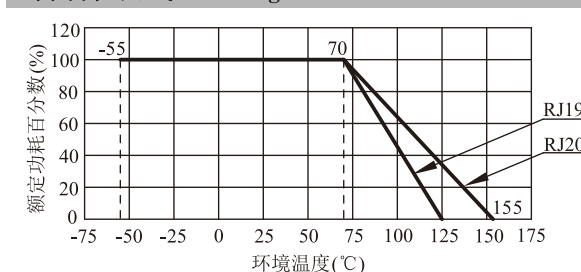
主要技术指标 Electrical Specifications

型号	功率 (W)	标称阻值 (Ω)	阻值允许偏差 (%)	元件极限电压 (V)	耐电压 (V)	电阻温度系数 (×10 ⁻⁶ /K)
RJ20	0.25	0.1~390k	0.1Ω~4.7Ω: ±5	250	250	±250 ±500
RJ20	0.5		4.7Ω~390kΩ: ±1、±2、±5	350	500	
RJ19 RJ20	1	RJ20: 0.1~390k RJ19: 4.7~390k	RJ20: 0.1Ω~4.7Ω: ±5 RJ19: 5.1Ω~390kΩ: ±1、±2、±5	350	500	RJ20: ±250 ±500 RJ19: ±50 ±100
	2	RJ20: 1~220k RJ19: 4.7~390k	RJ19: ±0.5、±1、±2、±5	350	500	
	3	RJ20: 1~220k RJ19: 4.7~390k	RJ19: ±0.5、±1、±2、±5	500	700	

外形尺寸 Dimensions (mm)

型号	功率 (W)	外形尺寸			
		L	l	ΦD	Φd
RJ20	0.25	6.6±0.4	26	2.5±0.2	0.6
RJ20	0.5	9.6±0.9	28	3.6±0.3	0.7
RJ20	1	12.4±0.6	28	4.0±0.5	0.8
RJ20	2	15.9±1.1	28	5.9±0.6	0.8
RJ20	3	24.7±0.8	33	8.4±0.6	0.8
RJ19	1	12.4±0.6	26	4.0±0.5	0.8
RJ19	2	15.9±1.1	26	5.9±0.6	0.8
RJ19	3	24.7±0.8	33	8.4±0.6	0.8

降功耗曲线 Derating



主要检验项目 Main Inspection Items

项目	性能要求	检验方法
耐电压	无击穿或飞弧	V形块法, 1min, 施加电压见上表
可焊性	浸锡面≥90%	(235±5) °C, (2±0.5) s
温度快速变化		RJ19: (-55~125) °C, 5次循环; RJ20: (-55~155) °C, 5次循环
过载		2.5U _R 或2U _{max} (取较小者), 5s
引出端强度	RJ19: ΔR ≤ ±(0.25%R+0.05Ω) RJ20: ΔR ≤ ±(1%R+0.05Ω)	拉力: 10N, 弯曲: 2次, 扭转: 180°, 2次
耐焊接热		(350±10) °C, (3.5±0.5) s
振动		10Hz~500Hz, 0.75mm或98m/s ² (取较小者), 6h
电气耐久性		(70±2) °C, U _R 或U _{max} (取较小者), 1000h
稳态湿热		(40±2) °C, RH (90~95)%, 56d
上限类别温度耐久性	RJ19: ΔR ≤ ±(1%R+0.05Ω) RJ20: ΔR ≤ ±(5%R+0.05Ω)	U=0, RJ19: 125°C, RJ20: 155°C, 1000h
气候顺序		高温: RJ19: 125°C, RJ20: 155°C, 16h; 循环湿热: 25°C~55°C, 24h; 低温: -55°C, 2h; 低气压: 8.5Kpa, 15°C~35°C, 1h; 循环湿热: 25°C~55°C, 24h
阻燃性	离开火焰燃烧时间小于10s	火焰法, 15s, 5次

订货指南 Ordering Information

RJ19	1W	100 Ω	J
型号	功率	标称阻值	阻值允许偏差
RJ19 RJ20	见上表	见上表	F: ±1% G: ±2% J: ±5%

订货示例: RJ19-1W-100Ω-J