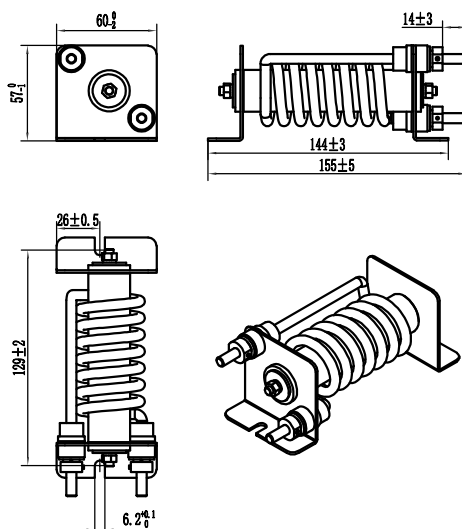
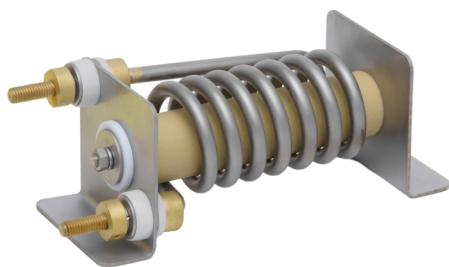


RXG23-1 功率型冲击线绕电阻器

Power Type, Impulse Wirewound Resistor



■ 适用标准 Applicable Standards

型号	质量等级标识	详细规范	总规范
RXG23-1	J	Q/RU 502-2021	GB/T 5729-2003

注：外形尺寸、功率、阻值等参数可根据用户需求定制。

■ 主要技术指标 Electrical Specifications

型号	冲击功率 (W)	冲击时间 (s)	标称阻值 (Ω)	阻值允许偏差 (%)	重量 (g)
RXG23-1	9000	5	0.024	± 5	≤ 500

■ 主要检验项目 Main Inspection Items

项目	检验方法	性能要求
绝缘电阻	1000V _{DC} , 1min	绝缘电阻 $\geq 100M\Omega$
高温贮存	(85 ± 3) $^{\circ}C$, 24h	电阻器应无机械损伤和紧固件松动现象, $\Delta R \leq \pm 5\%R$
低温贮存	(-55 ± 3) $^{\circ}C$, 24h	电阻器应无机械损伤和紧固件松动现象, $\Delta R \leq \pm 5\%R$
温度冲击	(-55 ± 3) $^{\circ}C \sim$ (+125 ± 3) $^{\circ}C$, 5次循环, 高低温下各保持 30min, 转换时间小于 1min	电阻器应无机械损伤和紧固件松动现象, $\Delta R \leq \pm 5\%R$
振动	0.1g ² /Hz \sim 1.6g ² /Hz, 100Hz \sim 440Hz, 试验每个轴向持续 21.3h	电阻器能正常工作, 无机械损伤和紧固件松动现象, $\Delta R \leq \pm 5\%R$
电冲击	冲击电流 613A $\pm 5\%$ (直流), 持续 5s, 共冲击 2次, 冷却至室温后进行第 2 次电冲击	$\Delta R \leq \pm (5\%R + 0.005\Omega)$

■ 订货指南 Ordering Information

RXG23-1 型号	9000W 冲击功率	0.024 Ω 标称阻值	J 阻值允许偏差
RXG23-1	9000W	0.024	J: $\pm 5\%$

订货示例: RXG23-1-9000W-0.024 Ω -J